

# Kurzanleitung

## GITTERAUFSATZ FÜR ROLLBEHÄLTER

[EN] INSTRUCTION MANUAL [IT] MANUALE OPERATIVO [FR] MODE D'EMPLOI

## 1 Vorwort

Diese Anleitung enthält wichtige Informationen zum Produkt. Beachten Sie die Hinweise und befolgen Sie insbesondere die Sicherheits- und Warnhinweise. Bewahren Sie die Anleitung sorgfältig auf und stellen Sie sicher, dass diese jederzeit verfügbar und vom Benutzer des Produkts einsehbar ist.

## 2 Sicherheit

### 2.1 Warnhinweise und Bedeutung

Folgende Symbole können in dieser Anleitung verwendet werden:

Signalwort	Bedeutung
<b>GEFAHR</b>	Gefährliche Situation, die unvermeidbar zum Tode oder schweren, irreversiblen Verletzungen führen wird!
<b>WARNUNG</b>	Gefährliche Situation, die unvermeidbar zum Tode oder schweren, irreversiblen Verletzungen führen könnte!
<b>VORSICHT</b>	Gefährliche Situation, die unvermeidbar leichten oder mäßigen Verletzungen führen könnte!
<b>HINWEIS</b>	Situation, die unvermeidbar zu Sach- oder Umweltschäden führen kann.

Zeichen	Bedeutung
	Warnung vor allgemeiner Gefahr
	Warnung vor Absturzgefahr
	Warnung vor herabfallenden Gegenständen
	Warnung vor Rutschgefahr
	Warnung vor Handverletzungen
	Warnung vor brandfördernden Stoffen

### 2.2 Einsatzbereiche

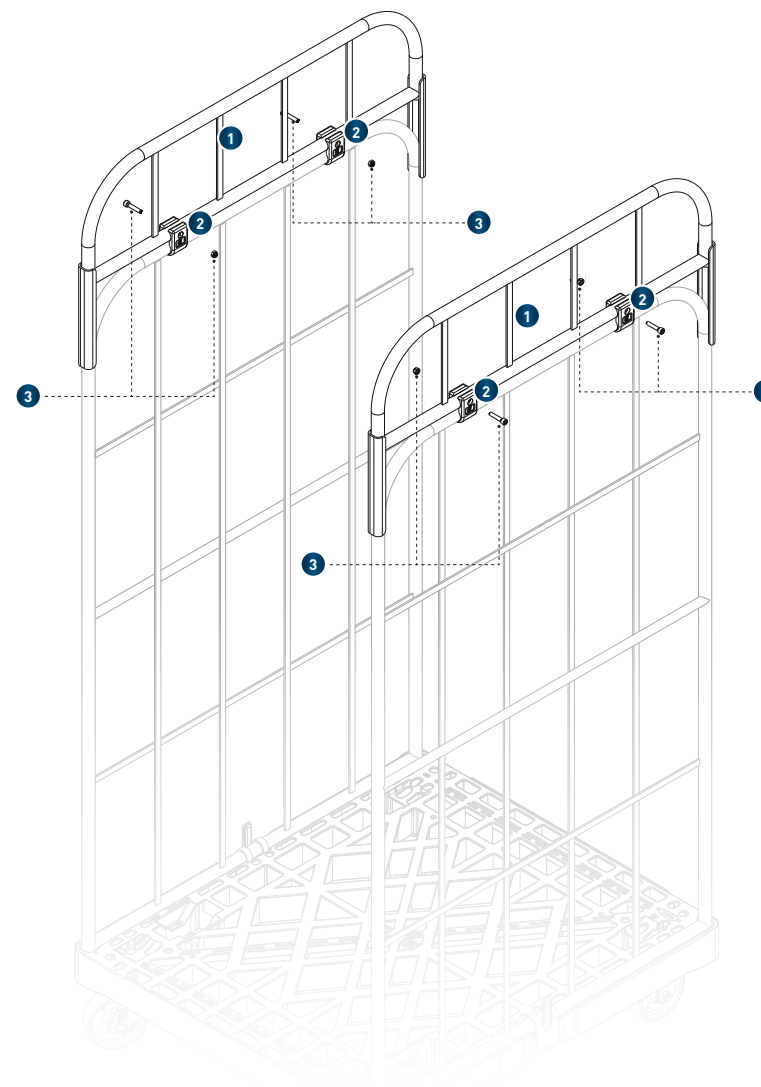
- Einsatzbereich nur in Innenbereichen oder vor Witterungseinflüssen geschützten Außenbereichen auf festem, ebenem und waagrechttem Untergrund!
- Beachten Sie die örtlichen Bau- und Sicherheitsbestimmungen sowie Vorschriften der Gesundheitsbehörden und Aufsichtsämter.

### 2.3 Bedienendes Personal

Bedienendes Personal muss vorher am Rollbehälter und optionalem Zubehör eingewiesen werden um Verletzungen vorzubeugen. Dabei soll vor allem auf die genannten Gefahren dieser Anleitung hingewiesen werden. Es können verschiedene Verletzungen entstehen wie Quetschen der Hände zwischen den Gittern und anderen Hindernissen (z.B. Mauer, Regale, etc.) oder Quetschungen an Füßen aufgrund An- und Überrollen. Des Weiteren können schwere Verletzungen im Gesicht oder an den Augen durch falsche Nutzung der Sicherung entstehen.

## 3 Technische Daten

### 3.1 Produktvorstellung



### 3.2 Einzelteile im Lieferumfang

- 2x Gitteraufsätze ①
- 4x Rückwandschelle ② inkl. Schrauben mit Muttern zur Befestigung\* ③

\*Benötigtes Werkzeug: 5er-Inbusschlüssel (nicht im Lieferumfang enthalten)

## 4 Montage der Gitteraufsätze



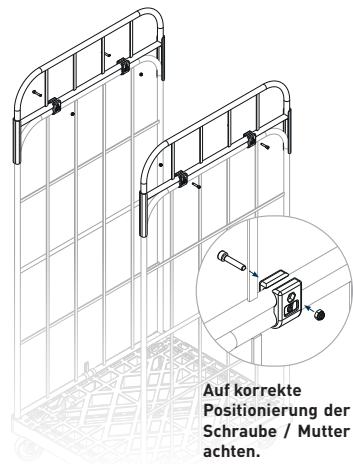
SCHRITT 1

Positionierung der Gitteraufsätze an kompatible Seitengitter.



SCHRITT 2

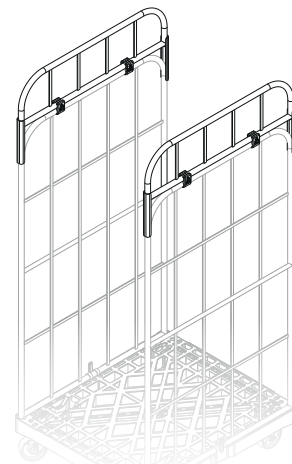
Rückwandschellen an übereinanderliegenden Rohren anbringen.



SCHRITT 3

Befestigung der Rückwandschellen mit dafür vorgesehenen Schrauben und Muttern.

(4x DIN 912 - M6x35, 4x DIN 985 - M6)



SCHRITT 4

Alle vier Schrauben mit Hilfe eines 5er-Inbusschlüssels fest ziehen.

### Sie haben noch Fragen?

Wir beraten Sie gerne!



+49 (0) 8592 93 809-0



info@pilsl.com

**P**  
*Pilsl Transportgeräte  
Sondermaschinenbau*

©Pilsl Transportgeräte GmbH  
Pölzöd 7, 94110 Wegscheid

Stand: Mai 2023